

## Merkblatt: **Glas im Standbau** innerhalb der Messe- / Mehrzweckhallen

der Messe Berlin GmbH

mit Hinweisen / Erläuterungen zu Technischen Richtlinien (*TR-Bezug* → Pkt. 4.4.3) der Messe Berlin GmbH

### Vorbemerkung

Dieses Merkblatt ist zwischen den **bundesdeutschen** Messegesellschaften

- **Deutsche Messe** AG Hannover
- **KölnMesse** GmbH
- **Landesmesse Stuttgart** GmbH
- **Leipziger Messe** GmbH
- **Messe Berlin** GmbH
- **Messe Düsseldorf** GmbH
- **Messe Frankfurt Venue** GmbH
- **Messe München** GmbH
- **NürnbergMesse** GmbH

inhaltlich abgestimmt und bietet statische und konstruktive Hinweise zum Punkt → 4.4.3 /TR/, definiert zugleich bautechnische Vorgaben und Anforderungen an **Glaskonstruktionen von Stand- und Dekorationsbauten**, die innerhalb der Messe- und Mehrzweckhallen der Messe Berlin errichtet werden sollen.

Soweit hier nicht ergänzend festgelegt, gelten die **Technischen Richtlinien /TR/** der Messe Berlin (→ [www.messe-berlin.de](http://www.messe-berlin.de) – downloads: *Technische Richtlinien und Merkblätter*).

### Inhaltsverzeichnis

<b>1</b>	<b>Geltungsbereich</b> .....	<b>2</b>
<b>2</b>	<b>Definitionen und Erläuterungen</b> .....	<b>2</b>
	2.1 Lagerungsarten.....	2
	2.2 Glasarten und <b>andere transparente Kunststoffe</b> .....	2
	2.3 Bemessungsnormen.....	3
	2.4 Materialkennwerte von Glasprodukten.....	4
<b>3</b>	<b>Baukonstruktionen und Einwirkungen</b> .....	<b>5</b>
	3.1 Nicht absturzsichernde Vertikalverglasung.....	5
	3.2 Absturzsichernde Vertikalverglasung.....	5
	3.3 Horizontalverglasung.....	7
<b>4</b>	<b>Zulassungsverfahren</b> .....	<b>9</b>
	4.1 Grundlagen.....	9
	4.2 Einbau- <b>Freigabe</b> im Einzelfall ( <b>FiE</b> ).....	9
<b>5</b>	<b>Hinweise zu <b>Konstruktion und Berechnung</b></b> .....	<b>10</b>
<b>6</b>	<b>Beispiele für <b>Vertikalverglasung in absturzsichernden Konstruktionen</b></b> .....	<b>11</b>
	6.1 Kategorie <b>B</b> .....	11
	6.2 Kategorie <b>C 1</b> .....	11
	6.3 Brüstung mit <b>festen</b> Knieholmen.....	14
<b>7</b>	<b>Technische Baubestimmungen, allgemein anerkannte Regeln der Technik und Literatur</b> .....	<b>15</b>
<b>8</b>	<b>Abkürzungen</b> .....	<b>15</b>
<b>9</b>	<b>Schlagwortverzeichnis</b> .....	<b>16</b>
<b>10</b>	<b>Übersichtstabellen <b>A - D</b> (für Standbau)</b> .....	<b>17</b>

## 1 Geltungsbereich

Das vorliegende Merkblatt behandelt Regelungen, die für die Anwendung von Glas bei **Stand- und Dekorbauten im Inneren der Messe- und Veranstaltungshallen der Messe Berlin** gelten. Standbauten außerhalb der Messehallen werden nicht behandelt.

Entwurf, Bemessung und Montage von Glasbauteilen innerhalb von Messehallen erfordern eine ausreichende Qualifikation der beteiligten Planer und **Standbau-Firmen** für Glaskonstruktionen.

Glaskonstruktionen mit gültiger, allgemeiner bauaufsichtlicher Zulassung (**abZ**), einschließlich europäischer, technischer Zulassungen (ETA) dürfen in den Messehallen immer gemäß Zulassungstext verwendet werden. Sie werden in ihrer Anwendbarkeit durch dieses Merkblatt nicht eingeschränkt.

## 2 Definitionen und Erläuterungen

### 2.1 Lagerungsarten

Nachfolgende Lagerungsarten werden bei den behandelten Glaskonstruktionen unterschieden:

- **Linienförmig** gelagerte Verglasungen:  
Diese sind an mindestens zwei gegenüberliegenden Seiten durchgehend linienförmig gelagert.
- **Punktförmig** gelagerte Verglasungen:  
Die Lagerung erfolgt über Bohrverankerungen oder Klemmankersysteme.

### 2.2 Glasarten und **andere transparente Kunststoffe**

Bauaufsichtlich zugelassene Glasarten:

- **Floatglas** (Spiegelglas, SPG) nach DIN EN 572-9:  
Wird auch Flachglas genannt. Besitzt eine relativ geringe Biegezugfestigkeit und zeigt ein grobes Bruchbild mit scharfkantigen Scherben. Der Einsatz als Einscheibenglas ist im Messebau nicht zulässig. Als VSG ist es im Messebau zulässig.
- **Einscheibensicherheitsglas (ESG)** nach DIN EN 12150-2:  
ESG ist ein thermisch voll vorgespanntes Glas. Es verfügt über einen Eigenspannungszustand: Im Kernbereich Zug und an den Oberflächen Druck. Es besitzt eine hohe Biegezugfestigkeit und zeigt bei Zerstörung ein krümeliges Bruchbild. In diesem Merkblatt ist **bei** ESG immer ESG aus Floatglas gemeint.
- **Verbund-Sicherheitsglas (VSG)**:  
VSG besteht aus mindestens zwei Float (SPG)-, ESG- oder TVG-Scheiben, deren Dicke maximal um den Faktor 1,5 voneinander abweicht. Die Scheiben sind durch Zwischenschichten (PVB- oder SGP-Folie) miteinander verbunden. Durch die Folie werden im Fall eines Scheibenbruches die Bruchstücke zusammengehalten, eine gewisse Resttragfähigkeit erreicht und das Risiko von Schnittverletzungen verringert.
- **Teilvorgespanntes Glas (TVG)** nach DIN EN 1863-2 oder allgemeiner bauaufsichtlicher Zulassung (abZ):  
TVG ist ein thermisch nur teilweise vorgespanntes Glas. Es besitzt gegenüber ESG eine geringere Biegezugfestigkeit. TVG zeigt bei Zerstörung ein gröberes Bruchbild als ESG. VSG-Scheiben aus TVG besitzen deshalb eine höhere Resttragfähigkeit als VSG-Scheiben aus ESG. TVG mit PVB-Folie ist in der Bauregelliste A aufgeführt. TVG mit SGP erfordert eine bauaufsichtliche Zulassung (abZ) des SGP.

**Nicht zugelassen** hingegen sind **transparente** Werkstoffplatten aus **zumeist thermoplastischen** Kunststoffen, für die keine anerkannten technischen Regeln oder Verwendbarkeitsnachweise für den Einsatz in Gebäuden oder baulichen Anlagen vorliegen, z.B.:

- **Acrylglas** (PMMA), wird z.B. unter den Markennamen *Plexiglas®* oder *Perspex®* vertrieben,
- **Polycarbonat** (PC), wird z.B. unter dem Markennamen *Makrolon®* vertrieben,
- **Polyethylenterephthalat-Glycol** (PET-G).

Diese Materialien dürfen nur für nicht tragende, nicht aussteifende, nicht absturzsichernde Bauteile verwendet werden, also z.B. für dekorative Anwendungen **bzw. Ausschmückungen**.

Hierbei ist jedoch auf deren **kritisches Brandverhalten** (z.B. normal entflammbar, stark rauchbildend) hinzuweisen. Insbesondere die dekorative Verwendung solcher Materialien im Unterdecken- oder Überkopfbereich ist wegen einem häufig ausgewiesenen (brennend) Abtropfverhalten im Brandfall unzulässig.

## 2.3 Bemessungsnormen

Glasbauteile müssen nach folgendem Bemessungskonzept und folgenden Bemessungsnormen (in der jeweils gültigen Fassung) statisch nachgewiesen werden:

**DIN 18008 (T.1 - T.5) – Glas im Bauwesen, Bemessungs- und Konstruktionsregeln**

Teil 1: *Begriffe und allg. Grundlagen*

Teil 2: *Linienförmig, gelagerte Verglasungen*

Teil 3: *Punktförmig, gelagerte Verglasungen*

Teil 4: *Zusatzanforderungen an absturzsichernde Verglasungen*

Teil 5: *Zusatzanforderungen an begehbare Verglasungen*

Tabelle 1: **Bemessungskonzept**

Bemessungskonzept	Konzept der Teilsicherheitsbeiwerte
Nachweiskonzept	$\sigma_k \cdot \gamma_f < f_k \cdot k_c \cdot k_{mod} / \gamma_M$
Ermittlung der Schnittgrößen und Spannungen	im GZT (ULS)
Kontrolle der Verformungen	im GZG (SLS)
Bezeichnung für Kräfte / Spannungen im <b>Grenzzustand der Gebrauchstauglichkeit - GZG</b> (Kräfte aus charakteristischen Einwirkungen ohne $\gamma_f$ )	GZG (SLS) hinter der Zahl oder Index <b>k</b> am Formelzeichen z.B. Auflagerkraft = 12 kN (GZG) bzw. $F_k = 12$ kN
Bezeichnung für Kräfte / Spannungen im <b>Grenzzustand der Tragfähigkeit - GZT</b> (Kräfte aus charakteristischen Einwirkungen multipliziert mit $\gamma_f$ )	GZT (ULS) hinter der Zahl oder Index <b>d</b> am Formelzeichen z.B. Auflagerkraft = 16 kN (GZT) bzw. $F_d = 16$ kN
Bezeichnung der Grenzspannung	$f_k$
Bemessungsrichtlinien, Bemessungsnormen	DIN 18008-1 [12] DIN 18008-2 [13] DIN 18008-3 [14] DIN 18008-4 [15] DIN 18008-5 [16]
Normen für die Einwirkungen	dieses Merkblatt und DIN EN 1991-1-1 u. DIN EN 1991-1-1/NA (2010-12)
Übliche Teilsicherheitsbeiwerte $\gamma_f$ für ständige Einwirkungen (z.B. Eigenlasten)	1,35
Übliche Teilsicherheitsbeiwerte $\gamma_f$ für veränderliche Einwirkungen (z.B. Staudruck, Nutzlasten, Holmdruck)	1,5
Einwirkungsauern von messe-typischen Einwirkungen für $k_{mod}$ aus DIN 18008-1, Tabelle 6	Eigengewicht: ständig ( $k_{mod} = 0,25$ ) Nutzlasten: mittel ( $k_{mod} = 0,4$ ) horizontale Ersatzlast: kurz ( $k_{mod} = 0,7$ ) Holmdruck: kurz ( $k_{mod} = 0,7$ )

Auf Grundlage des oben genannten Regelwerks und Bemessungskonzeptes sind **alle** Glaskonstruktionen gemäß den geplanten Einsatzzwecken, als

- Vertikalverglasung, ggf. in **absturzsichernder Funktion** bei Brüstungen
- Überkopfverglasung,
- begehbare Verglasung,

statisch prüffähig nachzuweisen und regelgerecht auszuführen. Für eine statische Berechnung ist das Konzept der Teilsicherheitsbeiwerte zu Grunde zu legen. Auflagerkräfte aus Glasbauteilen müssen stets im GZT (ULS) angegeben werden, um die Lasten für weiterleitende Bauteile aus Beton, Stahl oder Holz ohne Übertragungsfehler nach dem Konzept der Teilsicherheitsbeiwerte bemessen zu können.

Hinweis zur Verwendung von **Drahtglas**:

Drahtglas in Bestandsbauteilen mit Nachweisen, gemäß den zum Zeitpunkt des Erstaufbaus des Messestandes gültigen Bemessungsnormen ist nach Rücksprache mit der Messengesellschaft weiterhin einsetzbar.

## 2.4 Materialkennwerte von Glasprodukten

Glasprodukte besitzen eine Rohdichte von 25 kN/m<sup>3</sup>, ein Elastizitätsmodul (E-Modul) von 70.000 N/mm<sup>2</sup> und einen Wärmeausdehnungskoeffizienten ( $\alpha_T$ ) von  $8,4 \cdot 10^{-6}$  1/K. Bei der Bemessung sind die in Tabelle 2 angegebenen Bemessungswerte des Widerstandes  $R_d$  einzuhalten.

Tabelle 2: **Übliche Materialkennwerte für das Bemessungskonzept der Teilsicherheitsbeiwerte**

Kennwert	Floatglas (nicht bedruckt, nicht gestrahlt)	TVG (nicht bedruckt, nicht gestrahlt)	TVG (bedruckt / emailliert)	ESG (nicht bedruckt, nicht gestrahlt)	ESG (bedruckt/ emailliert)
Übliche Grenzspannung $f_k$ nach DIN EN 572-1, DIN EN 1863-1 bzw. abZ, DIN EN 12150-1	45 N/mm <sup>2</sup>	70 N/mm <sup>2</sup>	45 N/mm <sup>2</sup>	120 N/mm <sup>2</sup>	90 N/mm <sup>2</sup>
Konstruktionsbeiwert $k_c$ üblich	1,8	1		1	
$k_{VSG}$ für Verbundsicher- heitsglas	1,1	1,1		1,1	
$k_{Kante}$ für Glaskanten- Nachweise	0,8	1		1	
Materialfaktor $\gamma_M$	1,8	1,5		1,5	
Modifikationsbeiwert zur Lasteinwirkungsdauer $k_{mod}$	ständig: 0,25 mittel: 0,4 kurz: 0,7				
Bemessungswert des Wi- derstandes gegen Span- nungsversagen $R_d$		$R_d = k_c \cdot k_{VSG} \cdot k_{Kante} \cdot f_k / \gamma_M$		$R_d = k_c \cdot k_{VSG} \cdot k_{Kante} \cdot f_k / \gamma_M$	
	$R_d = k_{mod} \cdot k_c \cdot k_{VSG} \cdot k_{Kante} \cdot f_k / \gamma_M$				

Zwischenfolien von VSG müssen aus PVB (Polyvinylbutyral) oder SGP (Sentryglas plus aus Ionoplast) bestehen. Folien aus PVB müssen eine Reißfestigkeit von mindestens 20 N/mm<sup>2</sup> aufweisen.

Folien bzw. Verbundsicherheitsgläser aus SGP müssen eine allgemeine bauaufsichtliche Zulassung /abZ/, einschließlich europäischer, technischer Zulassung ETA besitzen und gemäß dieser verarbeitet werden.

### 3 Baukonstruktionen und Einwirkungen

#### 3.1 Nicht absturzsichernde Vertikalverglasung

##### 3.1.1 Vertikalverglasung mit einer Höhe $h \leq 4$ m über Hallenboden

Es sind weder statische Nachweise entsprechend den → 2.3 genannten Regeln zu führen, noch experimentelle Nachweise notwendig. Der Aussteller / Kunde ist in diesem Fall allein dafür verantwortlich, dass die Konstruktion verkehrssicher und standsicher ist sowie dem Stand der Technik entspricht. Eine Übersicht über mögliche Konstruktionen gibt → 10 - Tabelle A /*Vertikalverglasung, nicht absturzsichernd*/.

- Es ist ESG oder VSG zu verwenden.
- Die Lagerung der Scheiben kann punkt- oder linienförmig erfolgen.
- Glaswände, deren Neigung mehr als 10° gegen die Vertikale beträgt, sind als Überkopfverglasungen zu betrachten und nach → 3.3 zu behandeln.
- Zum Schutz angrenzender Verkehrsflächen oder zur Aufnahme der Last aus dem Anlehnen bzw. dem Anprall von Personen können weitergehende Maßnahmen, z.B. statische Nachweise nach → 3.1.2, erforderlich werden.

##### 3.1.2 Vertikalverglasung mit einer Höhe $h > 4$ m über Hallenboden

Vertikalverglasungen, deren Oberkanten höher als 4 m über Hallenboden liegen und die **keine** absturzsichernde Funktion übernehmen, benötigen keine **Einbau-Freigabe im Einzelfall** (→ 4.2), wenn Typ, konstruktive Details und Lagerung der Scheiben den Vorgaben der → 2.3 genannten Regeln entsprechen.

Außerdem sind die folgenden Hinweise zu beachten:

- Es **ist** eine geprüfte\*) / prüffähige, statische Berechnung mit zugehörigen Ausführungsplänen vorzulegen.
 

\*) Als geprüft im o. g. Sinne gelten statische Unterlagen, einschl. Prüfbericht (im Original), die ausschließlich durch einen, nach jeweiliger Landesbauordnung öffentlich zugelassenen Prüferingenieur bzw. Sachverständigen für Baustatik geprüft sind.
- Als Lasten sind neben dem Eigengewicht eine horizontale Ersatzflächenlast  $h_1 = 0,125$  kN/m<sup>2</sup> für die Ansichtsflächen bis 4 m über Hallenboden und  $h_2 = 0,063$  kN/m<sup>2</sup> für die Ansichtsflächen oberhalb 4 m über Hallenboden anzusetzen.
- Bei besonderen Stoßrisiken - z.B. abschüssige Rampe vor der Verglasung - sind zusätzliche Maßnahmen erforderlich.
- Der statische Nachweis kann entfallen, wenn die Einzel-Scheiben eine Fläche < 1,6 m<sup>2</sup>, eine Dicke von mindestens 4 mm ESG und eine vierseitig, linienförmige Lagerung aufweisen.

Punktförmig gelagerte Verglasungen dürfen ohne weitere Nachweise ausgeführt werden, wenn

- für die Glas-Punkthalter-Kombination eine allgemeine bauaufsichtliche Zulassung (abZ) existiert oder
- die konstruktiven Vorgaben und Glasdicken der DIN 18008-3, der DIN 18008-4 bzw. → 10 - Tabelle B /*Vertikalverglasung, absturzsichernd*/ eingehalten werden.

Der Verweis auf DIN 18008-3/-4 bzw. Tabelle B erfolgt, weil die dort aufgeführten, absturzsichernden Verglasungen selbstverständlich auch für nicht absturzsichernde Glaswände geeignet sind.

Alle anderen Konstruktionen benötigen eine **Einbau-Freigabe im Einzelfall**.

Für ESG ist eine Bescheinigung über die Heißlagerung (**Heatsoak-Test**) für **ESG-H** vorzulegen.

Eine Übersicht über mögliche Konstruktionen und erforderliche Nachweise gibt → 10 - Tabelle A /*Vertikalverglasung, nicht absturzsichernd*/

#### 3.2 Absturzsichernde Vertikalverglasung

Bei allen drei folgenden **Kategorien: A, B und C** sind ein statischer Nachweis des Glases und der Unterkonstruktion **sowie** ein Nachweis der Tragfähigkeit unter stoßartiger Belastung erforderlich.

Für den statischen Nachweis des Glases und der Unterkonstruktion sind als ein Lastfall die Holmdrucklast und als weiterer Lastfall die horizontale Ersatzflächenlast  $h_1 = 0,125$  kN/m<sup>2</sup> für die Ansichtsflächen bis 4 m über Hallenboden und  $h_2 = 0,063$  kN/m<sup>2</sup> für die Ansichtsflächen oberhalb 4 m über Hallenboden anzusetzen.

Der Nachweis der Tragfähigkeit unter stoßartigen Einwirkungen kann geführt werden:

- durch einen Pendelschlagversuch nach DIN 18008-4
- durch die Einhaltung der konstruktiven Vorgaben, Glasabmessungen und Glasdicken gemäß → 10 - Tabelle B oder
- durch einen rechnerischen Nachweis gemäß den → 2.3 genannten Regeln.

Eine Übersicht über mögliche Konstruktionen und erforderliche Nachweise gibt → 10 - Tabelle B. Alle konstruktiven Details (auch Durchbiegung und Glaseinstand) sind gemäß den → 2.3 genannten Regeln auszubilden.

**Experimentelle** Pendelschlagversuche sind durch die in → 10 – Tab. D genannten Prüfstellen langfristig vor Messebeginn und außerhalb der Messehallen durchzuführen.

### 3.2.1 Kategorie A: Vertikale Glaswand

**Definition:** Linienförmig gelagerte Vertikalverglasungen, die keinen lastabtragenden Riegel in Holmhöhe besitzen, nicht durch einen vorgesetzten Holm geschützt sind und damit zur unmittelbaren Aufnahme von Holmlasten dienen, z.B. bei raumhohen Verglasungen.

Wenn eine Absturzhöhe von mehr als 1 m abzusichern ist, sind die Technischen Regeln für **Zusatzanforderungen an** absturzsichernde Verglasungen nach DIN 18008-4 anzuwenden.

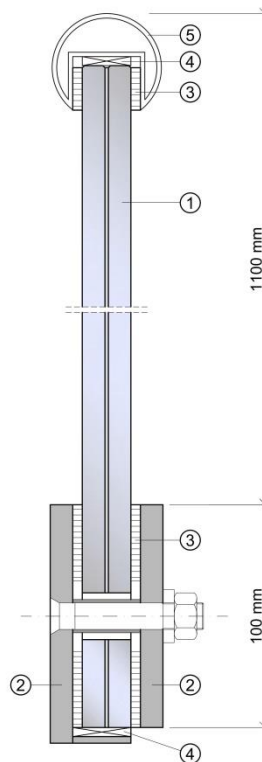
- Es ist grundsätzlich VSG zu verwenden.
- Geprüfte bzw. prüffähig einzureichende Statische Nachweise und ein Pendelschlagversuch (Versuch gemäß DIN EN 12 600 oder DIN 18008-4) sind erforderlich.
- Der Pendelschlagversuch ist bei allseitig linienförmig gelagerten Gläsern nicht erforderlich, wenn die zutreffenden Glasabmessungen und Glasdicken nach → 10 - Tabelle B, nach DIN 18008-3 und DIN 18008-4 eingehalten werden oder Nachweise nach DIN 18008-4 geführt werden.
- Die Kanten der Verglasung müssen durch die Stützkonstruktion sicher geschützt werden.

### 3.2.2 Kategorie B: Eingespannte Glasbrüstung mit durchgehendem Handlauf

**Definition:** An ihrem Fußpunkt mittels einer Klemmkonstruktion linienförmig **eingespannte**, tragende Glasbrüstungen, deren einzelne Verglasungselemente mittels eines aufgesteckten, durchgehenden, tragenden Handlaufs verbunden sind (siehe Beispiel in → 6.1, Abb. 4 + 5).

- Es ist grundsätzlich VSG zu verwenden.
- Geprüfte bzw. prüffähig einzureichende Statische Nachweise und ein Pendelschlagversuch (Versuch gemäß DIN 18008-4) sind erforderlich.
- Bei Einsatz von VSG aus 2 x 10 mm ESG (oder 2 x 10 mm TVG) kann auf einen Pendelschlagversuch verzichtet werden, solange die Abmessungen gemäß → 10 - Tabelle B eingehalten sind (konstruktive Details gemäß DIN 18008-4).
- Die PVB- / SGP-Folie muss eine Stärke von mindestens 1,52 mm besitzen.
- Die Einspannhöhe muss mindestens 100 mm betragen.

Bei evtl. Zerstörung einer Scheibe erfolgt der rechnerische Nachweis des Lastabtrages über den Holm auf die Nachbarelemente. Die dann auftretenden Spannungen in den Nachbarscheiben dürfen als außergewöhnliche Bemessungssituation eingestuft werden. Die zerstörte Scheibe ist unmittelbar nach dem Schadensereignis auszutauschen.



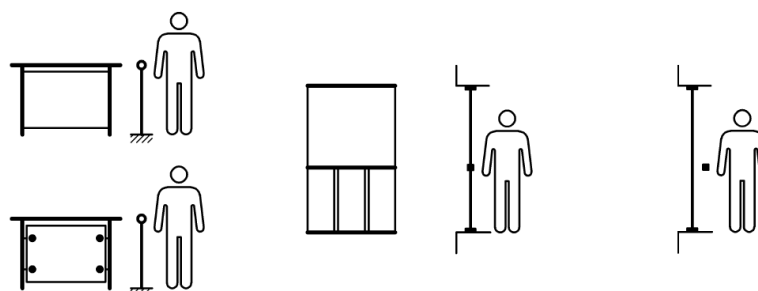
**Abb. 1**

- ① Verbund-Sicherheitsglas
- ② Klemmung mind. 100 mm hoch
- ③ Elastomer
- ④ Klotzung
- ⑤ Handlauf

### 3.2.3 Kategorie C: Geländer-Ausfachung oder Glaswand mit vorgesetztem, lastabtragendem Holm

**Definition:** Verglasung, die nicht zur Abtragung von **horizontalen Nutzlasten** (Holmlasten) dient und einer der folgenden Gruppen entspricht:

- C 1:** An mindestens zwei gegenüberliegenden Seiten linienförmig und / oder punktförmig gelagerte Geländer-Ausfachung (siehe auch Beispiele in → 6.2.ff).
- C 2:** Unterhalb eines, in Holmhöhe angeordneten, lastabtragenden Querriegels befindliche und an mindestens zwei gegenüberliegenden Seiten linienförmig gelagerte Vertikalverglasung.
- C 3:** Verglasungen der Kategorie A mit vorgesetztem, lastabtragendem Handlauf.



**Abb. 2:** Beispiele

für Kategorie:

**C 1**

**C 2**

**C 3**

- Verglasungen der Kategorie C1 und C2 dürfen bei allseitig linienförmiger Lagerung in ESG ausgeführt werden. Bei allen anderen Lagerungsformen und bei der Kategorie C3 ist grundsätzlich VSG zu verwenden, wenn keine bauaufsichtliche Zulassung vorliegt.
- Eine Übersicht über mögliche Konstruktionen und erforderliche Nachweise gibt → 10 - Tabelle B.
- Der Pendelschlagversuch ist nicht erforderlich, wenn die zutreffenden konstruktiven Vorgaben, Glasabmessungen und Glasdicken der → 10 - Tabelle B bzw. der DIN 18008-4 eingehalten werden.

#### Ersatzmaßnahmen / Splitterschutz:

Wenn bei absturzsichernder Verglasung der Kategorie **C** die Nachweise gemäß DIN 18008-4 nicht erbracht werden, so kann die Absturzsicherheit dadurch erreicht werden, dass unter dem **Handlauf** ausreichend Kniestäbe oder **straff gespannte** Stahlseile (min. Ø 5 mm) im Höhenabstand von **max. 35 cm** mit ausreichendem Abstand vor den Scheiben **der Geländer-Ausfachung** angeordnet werden (s. **Beispiel in → 6.3**).

Grundsätzlich ist entlang und über Verkehrsflächen (**Hallengängen**) ein Splitterschutz anzuordnen bzw. VSG einzusetzen.

### 3.3 Horizontalverglasung

#### 3.3.1 Überkopfverglasung

Als Überkopfverglasungen gelten alle Verglasungen, die mehr als 10° gegen die Vertikale geneigt sind. Eine Übersicht **zu** möglichen Konstruktionen und erforderlichen Nachweisen gibt → 10 - Tabelle C **/Horizontalverglasung/**.

Nur folgende Glaserzeugnisse dürfen verwendet werden:

- VSG aus Float (Spiegelglas)
- VSG aus TVG (Teilvorgespanntes Glas)
- Drahtglas (→ **nur für Bestandsbauteile bis 0,7 m Stützweite; Mindest-Glaseinstand 15 mm**)

Neben den Tragfähigkeitsnachweisen ist ein Resttragfähigkeitsnachweis durch Versuche zu erbringen oder eine Netzunterspannung vorzusehen. Werden die konstruktiven Anforderungen der DIN 18008-2 erfüllt, so ist ein Resttragfähigkeitsnachweis entbehrlich.

Als Bemessungslasten sind das Eigengewicht und die horizontale Ersatzflächenlast  $h_1 = 0,125 \text{ kN/m}^2$  für die vertikalen Ansichtsflächen bis 4 m über Hallenboden und  $h_2 = 0,063 \text{ kN/m}^2$  für die vertikalen Ansichtsflächen oberhalb 4 m über Hallenboden anzusetzen. Die Scheiben sind ausreichend gegen Verrutschen und abhebbende Lasten zu sichern.

Punktgelagerte Scheiben und Scheiben aus TVG erfordern entweder die Bemessung nach → 2.3 genannten Regeln oder eine allgemeine bauaufsichtliche Zulassung (abZ).

Können Überkopfverglasungen zeitweise zu Reinigungszwecken betreten werden, so sind zusätzliche Lastfälle zu berücksichtigen, und ein experimenteller Resttragfähigkeitsnachweis **nach DIN 18008-5 [16]** zu führen. Die **Einbau – Freigabe im Einzelfall** ist hier grundsätzlich erforderlich.

#### **Weitere konstruktive Vorgaben für Überkopfverglasung:**

- VSG-Scheiben mit einer Stützweite größer 1,20 m sind allseitig zu lagern.
- Die Gesamtdicke der PVB- / SGP-Folien muss mindestens 0,76 mm betragen. Eine Dicke von 0,38 mm ist **nur** zulässig bei allseitiger Lagerung und einer Stützweite in Haupttragwirkung bis zu 0,8 m.
- Ausschnitte in den Scheiben sind nicht zulässig.
- Bohrungen sind nur gemäß DIN 18008-3 zulässig.
- Die maximale Durchbiegung darf 1/100 der Stützweite in der kürzeren Spannrichtung nicht überschreiten.

#### 3.3.2 Begehbare Verglasung

Begehbare Verglasungen werden planmäßig durch Personenverkehr belastet. Beispiele hierfür sind Treppen, Podeste oder Laufstege. Sie sind rechnerisch für Eigen – und Nutzlasten zu bemessen, außerdem ist die Stoßsicherheit und Resttragfähigkeit nachzuweisen.

Die Stoßsicherheit und die Resttragfähigkeit der Verglasung sind durch Bauteilversuche experimentell oder über ein allgemeines bauaufsichtliches Prüfzeugnis (abZ) nachzuweisen. Anforderungen werden in DIN 18008-5 [16] genannt. Bei **allseitig** linienförmiger Verglasung mit einer rechnerisch anzusetzenden Nutzlast von nicht mehr als **5,0 kN/m<sup>2</sup>**

(→ **Kat. C3 / T2 nach DIN EN 1991-1-1/NA für frei zugängliche Ausstellungsfläche / Veranstaltungsbereich und Treppen**)

gilt die Stoßsicherheit und Resttragfähigkeit als nachgewiesen, wenn die in Tabelle 3 genannten Abmessungen eingehalten werden.

Tabelle 3: **Allseitig linienförmig gelagerte, planmäßig begehbare Verglasungen mit nachgewiesener Stoßsicherheit und Resttragfähigkeit**

max. Länge [mm]	max. Breite [mm]	VSG-Aufbau [mm] (Oben / Mitte / Unten)	Mindest-Auflagertiefe a [mm] → Abb. 2
1500	400	8 TVG <sup>1)</sup> / 10 Float <sup>1)</sup> / 10 Float	30
1500	750	8 TVG <sup>1)</sup> / 12 Float <sup>1)</sup> / 12 Float	30
1250	1250	8 TVG <sup>1)</sup> / 10 TVG <sup>1)</sup> / 10 TVG	35
1500	1500	8 TVG <sup>1)</sup> / 12 TVG <sup>1)</sup> / 12 TVG	35
2000	1400	8 TVG <sup>1)</sup> / 15 Float <sup>1)</sup> / 15 Float	35

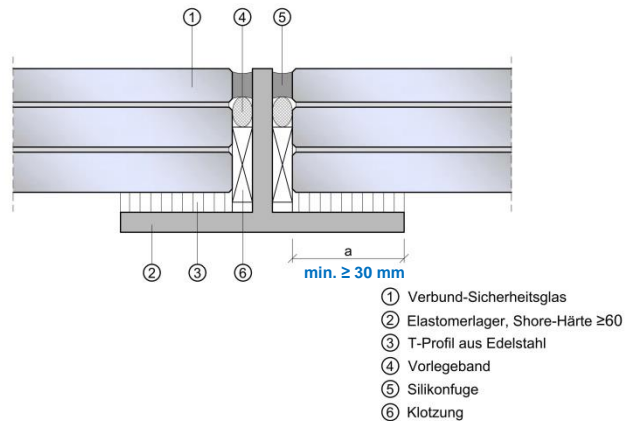
<sup>1)</sup> = 1,52 mm PVB - / SPG - Folie oder (Sentry glas plus)

Begehbare Glas darf linien- oder punktförmig gelagert werden.

Es muss aus **VSG mit mindestens 3 Lagen**, die aus ESG und / oder TVG / Float bestehen, aufgebaut sein.

Aus Gründen der Schlagfestigkeit ist zu empfehlen, als oberste Lage ESG oder TVG zu verwenden. Eine ausreichende Rutschsicherheit nach DIN 51097 muss gewährleistet werden.

Zum Erreichen der Reststandsicherheit werden die unteren beiden Schichten in der Regel aus Float oder TVG bestehen.



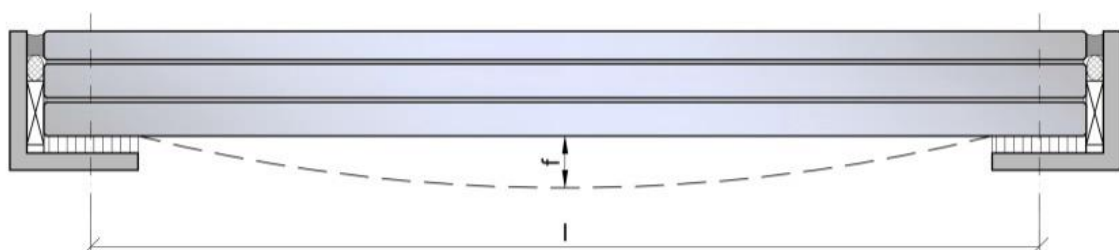
**Abb. 3:**  
Auflagertiefe a (Glaseinstand)

Die Verglasung, deren Halterung und die Unterkonstruktion sind für die planmäßige Belastung aus Eigengewicht und Nutzlasten entsprechend der gültigen Normen [16] / → Tab. 4 zu konstruieren und zu bemessen.

Tabelle 4: **Bemessungsparameter für begehbare Glas**

Bemessungskonzept	DIN 18008-5
Flächige Nutzlast $q_k$ je nach Nutzungskategorie gemäß DIN EN 1991-1-1 bzw. DIN EN 1991-1-1/NA	C1: 3,0 kN/m <sup>2</sup> C3, T2: 5,0 kN/m <sup>2</sup>
Einzellast $Q_k$ als weitere zu untersuchende, veränderliche Einwirkung	C1 / C3: 4,0 kN T2: 2,0 kN
Aufstandsfläche der Einzellast	50 x 50 mm
Oberste Scheibe statisch anrechenbar	für die ständige und vorübergehende Bemessungssituation
Nachweis bei gebrochener, oberster Scheibe (nur die beiden unteren Scheiben tragen)	als außergewöhnliche Bemessungssituation
Normen der Einwirkungen	DIN EN 1991-1-1, einschl. nationalem Anhang: DIN EN 1991-1-1 / NA
Durchbiegung $f_{max}$ bei 3 tragenden Scheiben	$l / 200$ (→ Abb. 4)
Durchbiegung $f_{max}$ bei 2 tragenden Scheiben	$l / 100$ (→ Abb. 4)

Bei Treppen muss durch die Art der Konstruktion eine ausreichende Lastverteilung gewährleistet werden. Treppen bei Standbauten in Messehallen sind immer der Nutzungskategorie T2 zuzuordnen.



**Abb. 4:**  
Stützweite l und Durchbiegung f



## 4 Zulassungsverfahren

### 4.1 Grundlagen

Falls eine **Glasbau-Konstruktion** und deren **verwendete** Glasprodukte den → 2.3 aufgeführten technischen Baubestimmungen und Regeln der Technik entsprechen, so genügt die Einreichung der geprüften oder prüffähigen, statischen Berechnung und Pläne. Daraufhin erfolgt die Prüfung und bei geprüften Unterlagen die Baufreigabe. Zusätzlich erfolgt eine örtliche Bauüberwachung / -abnahme.

Werden zusätzliche Komponenten eingebaut, für die eine allgemeine bauaufsichtliche Zulassung (abZ), ein bauaufsichtliches Prüfzeugnis (abP) oder eine Typengenehmigung erforderlich ist, so sind diese Bescheide den statischen Berechnungen beizufügen.

Entsprechen ein Glasbauteil oder dessen Komponenten weder den → 2.3 aufgeführten technischen Baubestimmungen und Regeln der Technik, noch kann eine allgemeine bauaufsichtliche Zulassung oder ein bauaufsichtliches Prüfzeugnis vorgelegt werden, so ist eine *Zustimmung im Einzelfall* (ZiE) erforderlich. Diese kann jedoch beim Einsatz von Glas im Rahmen dieses Merkblattes durch eine **Einbau-Freigabe im Einzelfall** (FiE) durch die **Messe Berlin** ersetzt werden.

### 4.2 Einbau-Freigabe im Einzelfall (FiE)

Dieses Freigabeverfahren ist angelehnt an die Vorgehensweise zum Erlangen einer **behördlichen Zustimmung im Einzelfall** (ZiE).

Eine einmal erteilte **Einbau-Freigabe im Einzelfall** wird bei identischem Aufbau und gleicher Nutzung von den beteiligten, **deutschen** Messegesellschaften anerkannt. Ein Antrag auf Baufreigabe /gem. **Tech. Richtlinien** → 4.2/ mit örtlicher Bauüberwachung / -abnahme ist jedoch jedes Mal erneut zu stellen. Dabei sind der Prüfbericht, alle Zertifikate und Zulassungen, detaillierte Angaben über die Konstruktion, die Glasabmessungen und die Glasdicken einzureichen.

In den **Übersichtstabellen** A, B, C sind zustimmungspflichtige Glasbauteile durch die erforderliche Nachweisart 3 in Spalte 14 gekennzeichnet.

Einbau-Freigaben im Einzelfall können nicht kurzfristig erteilt werden, sondern erfordern einen längeren Bearbeitungszeitraum. Sie müssen deshalb mindestens **6 Wochen vor Aufbaubeginn** beantragt werden.

Es wird empfohlen, rechtzeitig vor der Durchführung von Bauteilversuchen (10 → Tab. D) die Vorgehensweise und die vorgesehenen Prüfungen mit der **Messe Berlin** abzusprechen. Bei Bauteilversuchen wird in der Regel gefordert, Teile der Originalunterkonstruktion des Glasbauteils mit zu verwenden, so dass realistische Beanspruchungen entstehen.

Das Verfahren zum Erlangen einer von der **Messe Berlin** erteilten **Einbau-Freigabe im Einzelfall** läuft folgendermaßen ab:

- Die Prüfung der statischen Berechnungen einschließlich der einzureichenden Übereinstimmungsnachweise (Werksbescheinigungen der Glashersteller und Glasverarbeitungsbetriebe) sind durch einen öffentlich zugelassenen Sachverständigen / Prüferingenieur für Baustatik (Fachrichtung Massiv- / Stahlbau) vorzunehmen.
- Die Verwendung der Konstruktion auf Unbedenklichkeit ist durch ihn zu bestätigen. Über zusätzlich erforderliche Materialversuche, die Stoßsicherheit und den Nachweis der Resttragfähigkeit betreffend, entscheidet der Prüferingenieur. Der Prüfbericht ist mit den übrigen Antragsunterlagen zur Erteilung der Aufbaugenehmigung (Baufreigabe) und für die Standbau-Überwachung / - Abnahme bei der **Messe Berlin** einzureichen.
- Die abschließende Zustimmung erfolgt vor Ort nach Kontrolle der Übereinstimmung der örtlichen Konstruktion mit den geprüften Unterlagen. Der überwachende und abnehmende **Prüferingenieur** handelt im Auftrag der **Messe Berlin** und zu Lasten des **beantragenden Ausstellers / Kunden**.

→ **Tabelle D** enthält empfohlene Institute zur Durchführung von Bauteilversuchen an Glaskonstruktionen.

## 5 Hinweise zu **Konstruktion und Berechnung**

Glas ist ein spröder Werkstoff, der spontan und ohne Vorankündigung versagt.

Glas ist empfindlich gegen Schläge mit harten, spitzen Gegenständen.

Aus diesen Eigenschaften lassen sich folgende Hinweise ableiten:

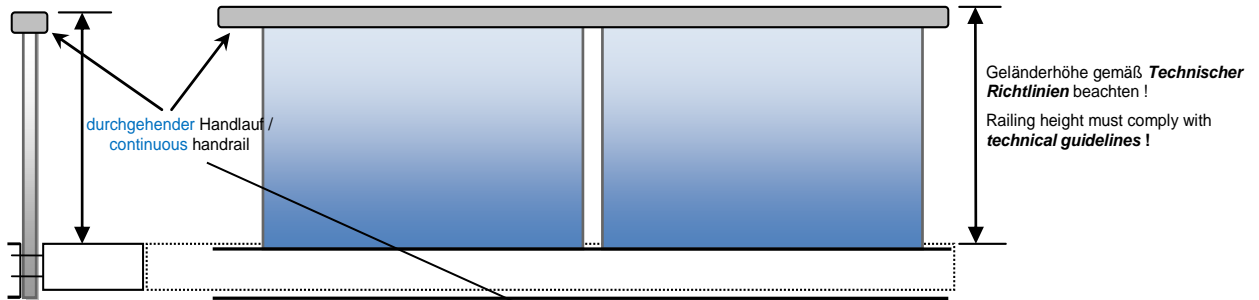
- Nachweise der Tragfähigkeit tragender Gläser umfassen neben der Betrachtung der ungebrochenen Gläser stets auch zusätzlich die Untersuchung der gebrochenen bzw. teilweise gebrochenen Gläser (Nachweis der **Reststandsicherheit**).
- **Jede** Auflagerung der Glasscheiben ist **zwängungsfrei** auszubilden.
- Der direkte Kontakt zwischen Glas und Glas sowie zwischen Glas und anderen harten Werkstoffen (z.B. Metall) ist unter Berücksichtigung von Last- und Temperatureinwirkung dauerhaft zu verhindern.
- Es sind die Mindest-Auflagertiefen ("Glaseinstand") der Glasscheiben auf den Auflagerprofilen und die zulässigen Durchbiegungen der Scheiben und Profile gemäß den in → 2.3 genannten Normen zum Bemessungskonzept einzuhalten.
- Die Kennzeichnung der Glasscheiben (ESG, TVG) muss im eingebauten Zustand dauerhaft lesbar sein. Ein Randbereich bei VSG-Verglasung ist zu Kontrollzwecken (Scheibenanzahl, Scheibendicke, Folien) bis zur Abnahme sichtbar zu lassen. Gegebenenfalls ist ein Werkzeugzeugnis der Glasscheiben mitzuliefern.
- Kanten von Glasscheiben müssen so bearbeitet oder geschützt werden, dass eine Verletzungsgefahr auszuschließen ist.
- Bei ESG und TVG bzw. VSG-Verglasung aus ESG oder TVG-Scheiben ist eine nachträgliche Bearbeitung wie Schneiden, Bohren u. a. nicht mehr möglich.
- Begehbare Scheiben sind dauerhaft rutschfest auszubilden.
- Tragende Klebungen dürfen nur ausgeführt werden, wenn es für das Klebesystem (Glas, Kleber, Metall) eine bauaufsichtliche Zulassung (abZ) gibt, und die Klebung genau nach den Angaben der Zulassung ausgeführt wird. Der günstige Ansatz der Verbundwirkung der Zwischenschichten von VSG ist in den unter → 2.3 genannten Regeln bisher nicht vorgesehen und erfordert somit eine *Einbau-Freigabe im Einzelfall*.

In der Fachliteratur [18] gibt es Angaben zum sachgemäßen rechnerischen Ansatz der Verbundwirkung von VSG. Dies kann unter Umständen bei VSG mit SGP sinnvoll sein.

## 6 Beispiele für **Vertikalverglasung** in absturzsichernden Konstruktionen

Alle möglichen Abmessungen, Glasarten, Glasdicken und dazu erforderlichen Nachweise sind in Tabelle B zusammengefasst.

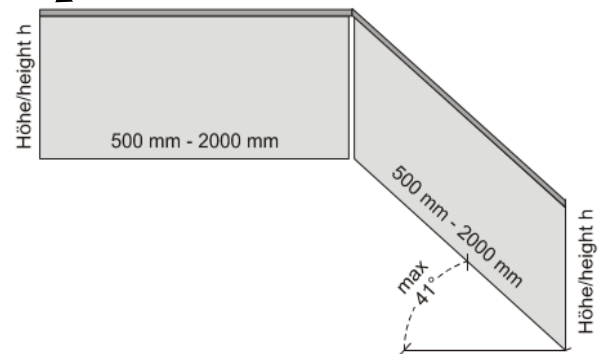
### 6.1 Kategorie **B** (Eingespannte Glasbrüstung, gem. → Abb. 1)



**Hinweis:**

Bei Verwendung von **VSG**

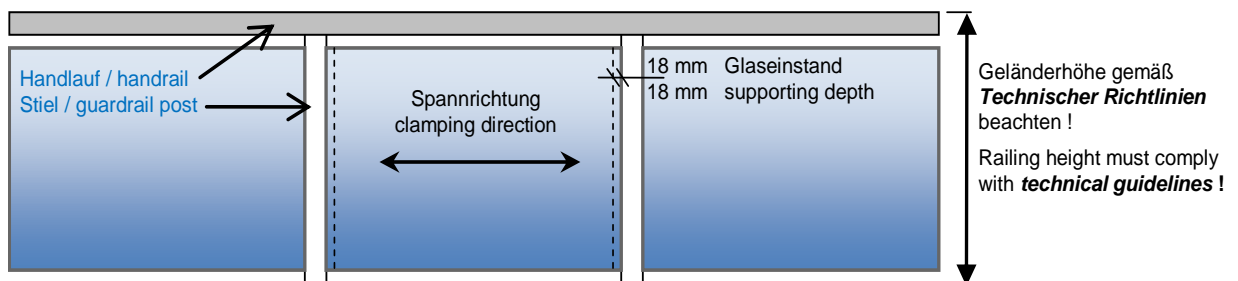
- aus 10 mm ESG + 1,52 mm PVB/SGP + 10 mm ESG
  - aus 10 mm TVG + 1,52 mm PVB/SGP + 10 mm TVG
- in den Abmessungen gemäß 10 → Tabelle B ist nur ein statischer Nachweis erforderlich.



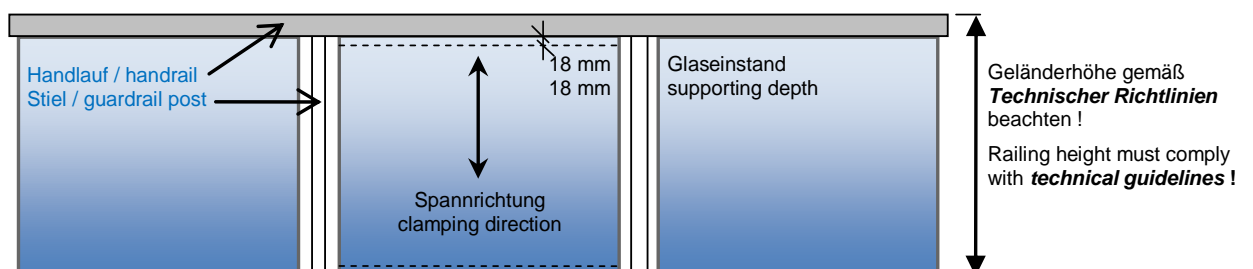
Dies gilt gemäß DIN 18008-4 auch für parallelogrammförmige Brüstungen.

### 6.2 Kategorie **C 1** (Geländer-Ausfachungen)

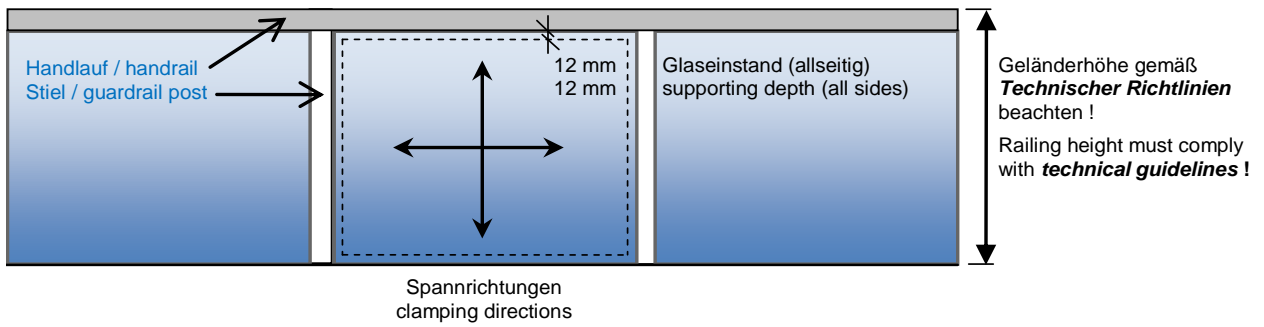
#### 6.2.1 2-seitig vertikal gehaltene Geländer-Ausfachung



#### 6.2.2 2-seitig horizontal gehaltene Geländer-Ausfachung



6.2.3 **4-seitig** gehaltene Geländer-Ausfuchung

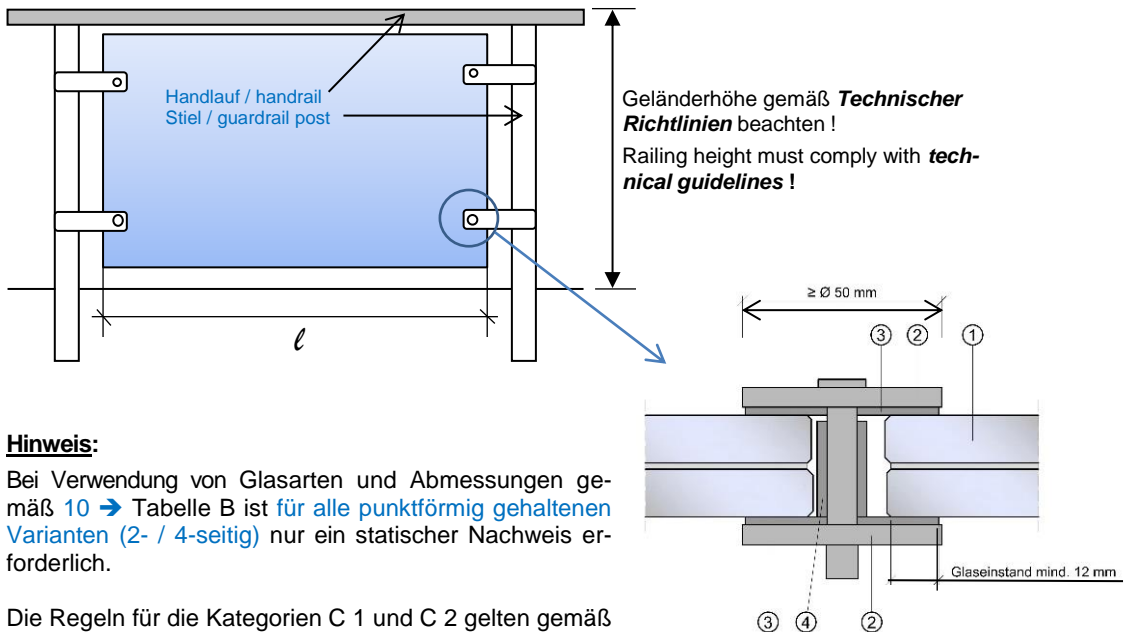


**Hinweis:**

Bei Verwendung von Glasarten und Abmessungen gemäß 10 → Tabelle B ist für alle vorgezeigten Haltevarianten (2- / 4-seitig) nur ein statischer Nachweis erforderlich

6.2.4 **Punktförmig** gelagerte Geländer-Ausfuchung mit gebohrter Verankerung

(Konstruktive Vorgaben nach DIN 18008-3 / -4)



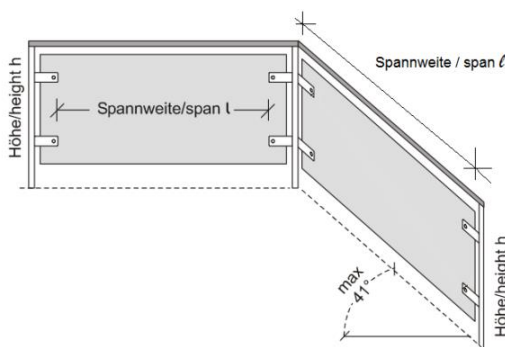
**Hinweis:**

Bei Verwendung von Glasarten und Abmessungen gemäß 10 → Tabelle B ist für alle punktförmig gehaltenen Varianten (2- / 4-seitig) nur ein statischer Nachweis erforderlich.

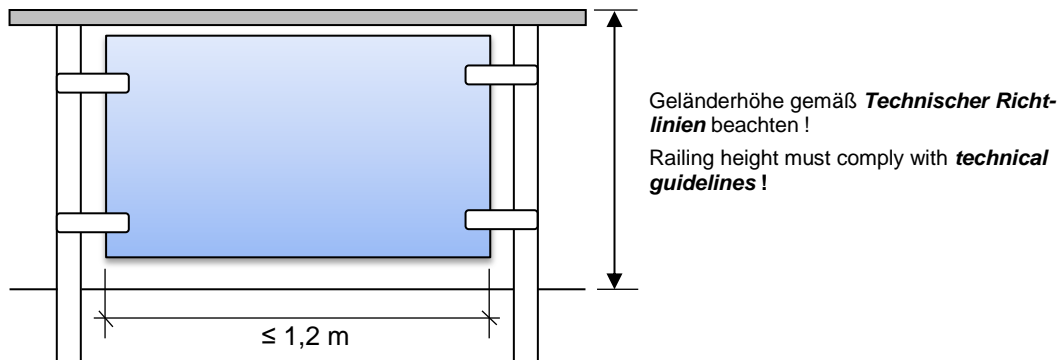
Die Regeln für die Kategorien C 1 und C 2 gelten gemäß DIN 18008-4 auch für parallelogrammförmige Brüstungen:

**Abb. 5:**  
Telleranker (Querschnitt) für gebohrte Verankerung

- ① Verbund-Sicherheitsglas
- ② Klemmteller
- ③ Elastomer
- ④ Hülse



6.2.5 **Punktförmig gehaltene Geländer-Ausfachung** mit seitlichen Klemmankern + Abrutschsicherung



**Hinweis:**

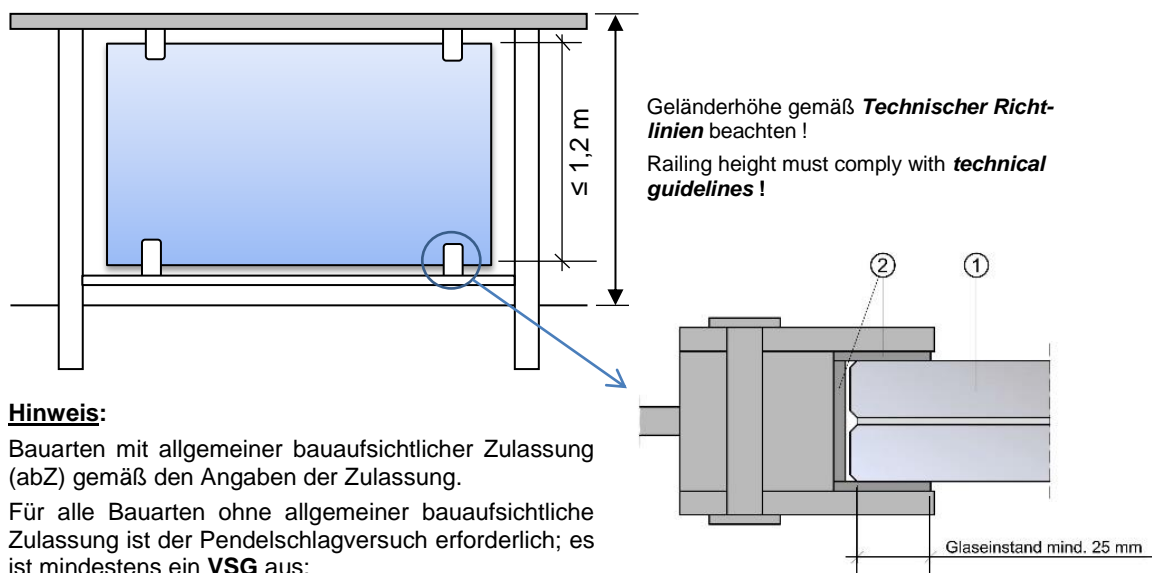
Bauarten mit allgemeiner bauaufsichtlicher Zulassung (abZ) sind gemäß den Angaben der Zulassung zu verwenden.

Für alle Bauarten ohne allgemeine bauaufsichtliche Zulassung ist der Pendelschlagversuch erforderlich; es ist mindestens ein **VSG** aus:

- 6 mm ESG + 1,52 mm PVB + 6 mm ESG,
- 6 mm TVG + 1,52 mm PVB + 6 mm TVG

zu verwenden.

6.2.6 **Punktförmig gehaltene Geländer-Ausfachung** mit Klemmankern oben und unten



**Hinweis:**

Bauarten mit allgemeiner bauaufsichtlicher Zulassung (abZ) gemäß den Angaben der Zulassung.

Für alle Bauarten ohne allgemeiner bauaufsichtliche Zulassung ist der Pendelschlagversuch erforderlich; es ist mindestens ein **VSG** aus:

- 6 mm ESG + 1,52 mm PVB + 6 mm ESG,
- 6 mm TVG + 1,52 mm PVB + 6 mm TVG

zu verwenden.

**Abb. 6:**

Randklemmen - Halter (Querschnitt)

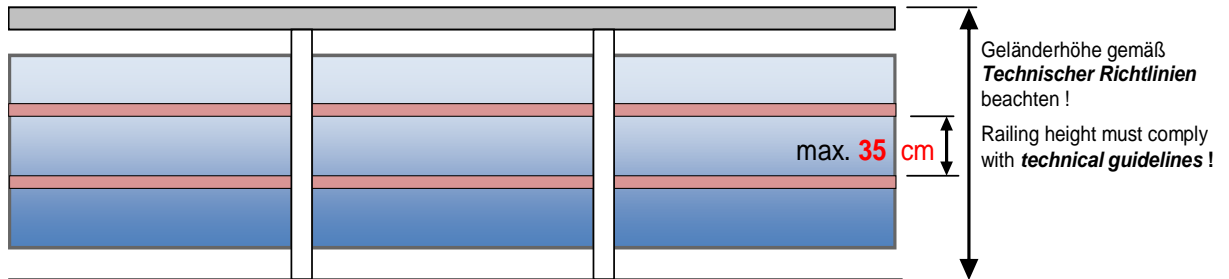
- ① Verbund-Sicherheitsglas
- ② Elastomer

### 6.3 Brüstung mit **festen** Knieholmen

→ Absturzsicherung allein durch ausreichend tragfähigen Handlauf und Knieholme

#### Ersatzmaßnahmen:

Wenn bei absturzsichernder Verglasung der Kategorie **C** die Nachweise gemäß DIN 18008-4 nicht erbracht werden, so kann die Absturzsicherheit dadurch erreicht werden, dass unter dem **Handlauf** ausreichend Kniestäbe oder **straff gespannte** Stahlseile (min. Ø 5 mm) im Höhenabstand von **max. 35 cm** mit ausreichendem Abstand vor den Scheiben **der Geländer-Ausfachung** angeordnet werden.



#### Hinweis:

Die Glasart **kann für diesen Fall (mit Knieholmen)** gemäß 10 → Tabelle A für nicht absturzsichernde Verglasung **entsprechen**.

Bei absturzsichernden Brüstungen an Flächen, die für **allgemeines Messepublikum** frei zugänglich sind, sollten nur vertikal verlaufende Füllstäbe in o.g. Abstandsteilung vor den Scheiben angeordnet werden, um ein Überklettern der Brüstungen (durch Kinder) zu erschweren.

## 7 Technische Baubestimmungen, allgemein anerkannte Regeln der Technik und Literatur

- [1] *Wörner J.-D., Schneider J., Fink A.*: Glasbau: Grundlagen, Berechnung, Konstruktion, Springer-Verlag, Berlin Heidelberg; 2001
- [2] *Bucak, Ö.*: Glas im konstruktiven Ingenieurbau, in Stahlbau Kalender. Ernst & Sohn Verlag für Architektur und technische Wissenschaften GmbH, Berlin, 1999
- [3] *Sedlacek S., Blank K., Laufs W., Güsgen J.*: Glas im Konstruktiven Ingenieurbau. (1. Aufl.) Ernst & Sohn Verlag für Architektur und technische Wissenschaften GmbH, Berlin, 1999
- [4] *Siebert G.*: Entwurf und Bemessung von tragenden Bauteilen aus Glas. Ernst & Sohn Verlag für Architektur und technische Wissenschaften GmbH, Berlin, 2001
- [5] *Bucak, Ö.; Schuler, C.*: Glas im Konstruktiven Ingenieurbau, in Stahlbau Kalender. Ernst & Sohn Verlag für Architektur und technische Wissenschaften GmbH, Berlin, 2008
- [6] *Feldmann, M.; Kasper, R.*: Glasbau im europäischen Kontext, in Stahlbau Kalender. Ernst & Sohn Verlag für Architektur und technische Wissenschaften GmbH, Berlin, 2015
- [7] *Weller, B., Krampe, P., Reich, S.*: Glasbau-Praxis, Konstruktion und Bemessung, 3. Aufl., Band 1: Grundlagen, Beuth Verlag GmbH Berlin, Wien Zürich 2013
- [8] *Weller, B., Engelmann, M., Nicklisch, F., Weimar, T.*: Glasbau-Praxis, Konstruktion und Bemessung, 3. Aufl., Band 2: Beispiele nach DIN 18008, Beuth Verlag GmbH Berlin, Wien Zürich 2013
- [9] *Wörner, J.-D.; Schneider J.*: Abschlussbericht zur experimentellen und rechnerischen Bestimmung der dynamischen Belastung von Verglasungen durch weichen Stoß, Fraunhofer IRB Verlag Stuttgart 2000, Heft T 2935
- [10] *Völkel, G. E.; Rück R.*: Untersuchung von vierseitig linienförmig gelagerten Scheiben bei Stoßbelastung, Fraunhofer IRB Verlag Stuttgart 2000, Heft T 2915
- [11] *Weller, B., Nicklisch, F., Thieme, S. Weimar, T.*: Glasbau-Praxis in Beispielen, Konstruktion und Berechnung, Bauwerk-Verlag 2. Aufl. 2010
- [12] **DIN 18008-1** (Dezember 2010) Glas im Bauwesen – Bemessungs- und Konstruktionsregeln – Teil 1: Begriffe und allgemeine Grundlagen
- [13] **DIN 18008-2** (Dezember 2010) Glas im Bauwesen – Bemessungs- und Konstruktionsregeln – Teil 2: Linienförmig gelagerte Verglasungen
- [14] **DIN 18008-3** (Juli 2013) Glas im Bauwesen – Bemessungs- und Konstruktionsregeln – Teil 3: Punktförmig gelagerte Verglasungen
- [15] **DIN 18008-4** (Juli 2013) Glas im Bauwesen – Bemessungs- und Konstruktionsregeln – Teil 4: Zusatzanforderungen an absturzsichernde Verglasungen
- [16] **DIN 18008-5** (Juli 2013) Glas im Bauwesen – Bemessungs- und Konstruktionsregeln – Teil 5: Zusatzanforderungen an begehbare Verglasungen
- [17] *Kasper, R., Pieplow, K., Feldmann, M.*: Beispiele zur Bemessung von Glasbauteilen nach DIN 18008; Ernst & Sohn Verlag für Architektur und technische Wissenschaften GmbH, Berlin, 2016
- [18] *Wellershof, F.*: Bemessungsschubmodule für Verbundglasscheiben, Stahlbau 76 (März 2007), H.3, S. 177-188
- [19] Bauregelliste (siehe [www.dibt.de](http://www.dibt.de))
- [20] ETB-Richtlinie: Bauteile, die gegen Absturz sichern (Juni 1985)

## 8 Abkürzungen

Abkürzung	
GZG	Grenzzustand der Gebrauchstauglichkeit
GZT	Grenzzustand der Tragfähigkeit
SPG	Spiegel- bzw. Floatglas
ESG	Einscheiben-Sicherheitsglas
VSG	Verbund-Sicherheitsglas
TVG	Teilvorgespanntes Glas
PVB	Polyvinylbutyral (Zwischenlagen-Folie für VSG)
SGP	Sentry Glas plus (Zwischenlagen-Material für VSG)
C1, C3	Kategorien für lotrechte Nutzlasten auf Decken in Versammlungsräumen nach DIN EN 1991-1-1 / NA
T2	Kategorie für lotrechte Nutzlast auf Treppen / Treppenpodesten mit erheblichem Publikumsverkehr bzw. Fluchttreppen nach DIN EN 1991-1-1 / NA
DIBt	Deutsches Institut für Bautechnik
abZ	Allgemeine bauaufsichtliche Zulassung
ZiE	Zustimmung im Einzelfall
FiE	<i>Einbau-Freigabe im Einzelfall durch Messe Berlin</i>

9	Schlagwortverzeichnis	Seite
<b>A</b>	Abkürzungen	14
	Absturzsichernde Vertikalverglasung	5
	Acrylglas ( <a href="#">auch Polycarbonat, PET-G</a> )	2
	Allgemeine, bauaufsichtliche Zulassung (abZ)	5, 7, 9
	Antragsunterlagen für Baufreigabe	9
	<a href="#">Auflagertiefe (→ Glaseinstand)</a>	5, 7, 8, 10
<b>B</b>	Bauteilversuche, experimentell	7, 9, 19
	Begehbare Verglasung	3, 7, 8
	Bemessungsnormen / -konzept	3
	Biegezugfestigkeit	2
<b>D</b>	Drahtglas	3, 7
	Durchbiegung ( <a href="#">auch Verformung</a> )	3, 5, 7, 8, 10
<b>E</b>	<a href="#">Einbau-Freigabe</a> im Einzelfall (FiE)	5, 9, 10
	Einbauhinweise	10
	Einscheibensicherheitsglas (ESG)	2, 4, 5, 6, 8, 10, 12, 13
	Einwirkungsdauer	3, 4
<b>F</b>	Floatglas, Flachglas (s.a. Spiegelglas)	2, 4, 14
<b>G</b>	Geländer-Ausfachung ( <a href="#">Kategorie: C 1, C 2, C 3 nach DIN 18008-4</a> )	6, 7, 11, 12, 13
	Glas-Punkthalter-Kombination	5
	Grenzspannung ( $f_k$ )	3, 4
	Grenzzustand	3, 14
<b>H</b>	Heißlagerung (Heatsoak-Test)	5
	Horizontale Ersatzflächenlast	5, 7
<b>K</b>	Kategorie A	6
	Kategorie B	6, 10
	Kategorie C	6, 7, 11, 13
	<a href="#">Klemm-Ankersystem (→ Klemm-Halter)</a>	2, 12, 13
<b>L</b>	Lagerungsarten	2
<b>N</b>	Nutzlasten, Nutzlastkategorien: C1, C3, T2 <a href="#">nach DIN EN 1991-1-1/NA</a>	3, 6, 7, 8, 14
<b>P</b>	Pendelschlagversuch	5, 6, 7, 12, 13
	Prüfbericht	5, 9
	Prüfingenieur für Baustatik	5, 9
	Prüfstellen für Bauteilversuche	5, 19
<b>R</b>	Resttragfähigkeitsnachweis	7
	Rutschsicherheit	8
<b>S</b>	Spiegelglas (SPG) <a href="#">→ Floatglas</a>	2, 7
	Splitterschutz	7
	Stoßsicherheit	7, 8, 9
<b>T</b>	Tabelle 1: <a href="#">Bemessungskonzept</a>	3
	Tabelle 2: Übliche Materialkennwerte für das Bemessungskonzept der Teilsicherheitsbeiwerte	4
	Tabelle 3: Allseitig linienförmig gelagerte, planmäßig begehbare Verglasungen mit nachgewiesener Stoßsicherheit und Resttragfähigkeit	8
	Tabelle 4: Bemessungsparameter für begehbares Glas	8
	Tabelle A: Vertikalverglasung, nicht absturzsichernd	16
	Tabelle B: Vertikalverglasung, absturzsichernd	17
	Tabelle C: Horizontalverglasung	18
	Teilsicherheitsbeiwert	3, 4
	Teilvorgespanntes Glas (TVG)	2, 4, 6, 7, 8, 10, 12, 13
	Treppen	7, 8, 14
	Typengenehmigung	9
<b>U</b>	Überkopfverglasung	3, 5, 7
<b>V</b>	Verbund-Sicherheitsglas (VSG)	2, 4, 5, 6, 7, 8, 10, 12, 13
<b>W</b>	Widerstand ( $R_d$ ) gegen Spannungsversagen	4
<b>Z</b>	Zulassungsverfahren	9
	Zwischenfolien	4



10 Übersichtstabellen A - D (für Standbau)

Tabelle A: Vertikalverglasung, nicht absturzsichernd

1	2	3		4	5	6	7	8	9		10		11		12	13	14	15																			
		Konstruktion	Lager						Glasart	zulässig ja / nein	Glasstärke in mm	PVB- / SGP-Folienstärke	min	max					min	max	min	max	min	max	erforderl. Nachweis	Regeln der Bautechnik											
nicht absturzsichernd	Geländer-Ausfachung mit Handlauf und absturzsichernden Knieholmen Glas selbst ist ohne absturzsichernde Funktion	Konstruktion	Lager	Glasart	zulässig ja / nein	Glasstärke in mm	PVB- / SGP-Folienstärke	min	max	min	max	min	max	min	max	erforderl. Nachweis	Regeln der Bautechnik																				
																		ESG	ja																		
																		VSG 2-lagig	ja																		
																		Drahtglas	ja																		
																		Acrylglas	ja																		
																		ESG	ja																		
																		VSG 2-lagig	ja																		
																		Drahtglas	ja																		
																		Acrylglas	ja																		
																		ESG	ja																		
																		VSG 2-lagig	ja																		
																		Drahtglas	ja																		
																		Acrylglas	ja																		
																		ESG	ja																		
																		VSG 2-lagig	ja																		
Drahtglas	ja																																				
Acrylglas	ja																																				
ESG	ja																																				
VSG 2-lagig	ja																																				
Drahtglas	ja																																				
Acrylglas	ja																																				
ESG	ja																																				
VSG 2-lagig	ja																																				
Drahtglas	ja																																				
Acrylglas	ja																																				
ESG	ja																																				
VSG 2-lagig	ja																																				
Drahtglas	ja																																				
Acrylglas	ja																																				
ESG	ja																																				
VSG 2-lagig	ja																																				
Drahtglas	ja																																				
Acrylglas	ja																																				

Tab. A : Vertikalverglasung

Nachweisart (Spalte 14)  
 1: ohne Nachweis  
 2: geprüft, Stat. Berechnung  
 3: Einbau-Freigabe i. E. (FE)  
 4: Pendelschlagversuch  
 5: Heißlagerungstest  
 6: Resttragfähigkeitstest  
 7: Stoßsicherheitsversuch

1) Nachweis 2 (geprüfte statische Berechnung) entfällt für Scheibefläche A < 1,6 m² und Scheibendicke d ≥ 4 mm  
 2) Drahtglas darf in Bestandsbauteilen weiter verwendet werden, wenn Nachweise gemäß den zum Ersteinbauzeitpunkt gültigen Normen vorliegen  
 3) Nachweis, daß Acrylmateriale nicht brennend abtropft

**Tabelle B: Vertikalverglasung, absturzsichernd**

1	2	3	4		5	6	7	8	9		10		11		12	13	14	15														
			Konstruktion	Lager					Glasart	zuliessig ja / nein	Glasstärke in mm	PVB- / SPG-Folienstärke	min	max					min	max	min. Glas-einstand in mm	erforderl. Nachweis	Regeln der Bautechnik									
<b>absturz-sichernd</b> ( $\Delta h > 1 m$ )		<b>Glaswand</b> (Kategorie A nach DIN 18008-4)	2-seitige Linienlagerung	2-seitige Linienlagerung	ESG	nein <sup>2)</sup>		0,76								18	2, 4	DIN 18008-1/2/4														
					VSG 2-lagig	ja																										
					VSG 2-lagig	nein <sup>2)</sup>																										
					4-seitige Linienlagerung	2x6 Float	ja	0,76	500	1200	1000	2000								12	2	DIN 18008-1/2/4										
						2x8 Float	ja	0,76	500	1500	1000	2500										DIN 18008-1/2/4										
						2x10 Float	ja	0,76	1000	2100	1000	3000										DIN 18008-1/2/4										
						2x6 Float	ja	0,76	500	2000	1000	1200										DIN 18008-1/2/4										
					4-seitige Linienlagerung	2x8 Float	ja	0,76	500	2500	1000	1500											DIN 18008-1/2/4									
						2x10 Float	ja	0,76	1000	3000	1000	2100											DIN 18008-1/2/4									
						2x6 Float	ja	0,76	300	500	500	3000											DIN 18008-1/2/4									
						2x8 Float	ja	0,76	300	500	500	3000											DIN 18008-1/2/4									
					<b>am Fuß eingespannte Brüstung</b> (Kategorie B nach DIN 18008-4)		am Fuß eingespannte Brüstung mit Handlauf (Kategorie B nach DIN 18008-4)	1-seitige linienförmige Einspannung	Punktlagerung	ESG	nein <sup>2)</sup>																					
										VSG 2-lagig	ja	1,52	1200 <sup>3)</sup>	1600 <sup>3)</sup>	1600 <sup>3)</sup>											DIN 18008-1...4						
										VSG 2-lagig	ja	1,52	1200 <sup>3)</sup>	1600 <sup>3)</sup>	1600 <sup>3)</sup>											DIN 18008-1...4						
										VSG 2-lagig	ja	1,52	1600 <sup>3)</sup>	1800 <sup>3)</sup>	1800 <sup>3)</sup>												DIN 18008-1...4					
VSG 2-lagig	ja	1,52	800 <sup>3)</sup>	2000 <sup>3)</sup>						2000 <sup>3)</sup>												DIN 18008-1...4										
VSG 2-lagig	ja	0,76																				DIN 18008-1...4										
<b>Geländer-Ausfachung</b> (Kategorie C 1 und C 2 nach DIN 18008-4)		Geländer-Ausfachung (Kategorie C 1 und C 2 nach DIN 18008-4)	2-seitige Linienlagerung oben u. unten	2-seitige Linienlagerung links u. rechts						ESG	nein <sup>2)</sup>																					
										VSG 2-lagig	ja	1,52	500	2000	900	1100										DIN 18008-1/2/4						
										VSG 2-lagig	ja	1,52	500	2000	900	1100										DIN 18008-1/2/4						
										VSG 2-lagig	nein <sup>2)</sup>	0,76	1000	beliebig	500	800											DIN 18008-1/2/4					
										VSG 2-lagig	ja	0,76	800	1100	1100												DIN 18008-1/2/4					
										VSG 2-lagig	ja	1,52	500	1100	800	1100											DIN 18008-1/2/4					
										<b>Geländer-Ausfachung</b> (Kategorie C 3 nach DIN 18008-4)		Geländer-Ausfachung (Kategorie C 3 nach DIN 18008-4)	4-seitige Linienlagerung	Punktlagerung	ESG	nein <sup>2)</sup>																
															VSG 2-lagig	ja	1,52	500	2000	500	1000											DIN 18008-1...4
															VSG 2-lagig	ja	1,52	500	2000	500	1000											DIN 18008-1...4
					VSG 2-lagig	ja	1,52	1200 <sup>3)</sup>	1600 <sup>3)</sup>						700 <sup>3)</sup>	1100											DIN 18008-1...4					
					VSG 2-lagig	ja	1,52	1600 <sup>3)</sup>	1600 <sup>3)</sup>						800 <sup>3)</sup>	1100											DIN 18008-1...4					
					VSG 2-lagig	ja	1,52	1200 <sup>3)</sup>	1200 <sup>3)</sup>						700 <sup>3)</sup>	1100											DIN 18008-1...4					
					VSG 2-lagig	ja	1,52	1600 <sup>3)</sup>	1600 <sup>3)</sup>						800 <sup>3)</sup>	1100											DIN 18008-1...4					
					<b>Glaswand</b> mit vorgesetztem lasabragenden Handlauf (Kategorie C 3 nach DIN 18008-4)		Glaswand mit vorgesetztem lasabragenden Handlauf (Kategorie C 3 nach DIN 18008-4)	2-seitige Linienlagerung	4-seitige Linienlagerung						ESG	nein <sup>2)</sup>																
															VSG 2-lagig	ja	0,76	500	1500	1000	3000											DIN 18008-1/2/4
VSG 2-lagig	ja	0,76	500	1500											1000	3000											DIN 18008-1/2/4					
VSG 2-lagig	nein <sup>2)</sup>																										DIN 18008-1...4					
VSG 2-lagig	ja	0,76	500	1500											1000	3000											DIN 18008-1...4					
VSG 2-lagig	ja	0,76	500	1500											1000	3000											DIN 18008-1...4					
VSG 2-lagig	nein <sup>2)</sup>																										DIN 18008-1...4					
VSG 2-lagig	ja	0,76	500	1500											1000	3000											DIN 18008-1...4					
VSG 2-lagig	ja	0,76	500	1500						1000	3000											DIN 18008-1...4										
VSG 2-lagig	ja	0,76	500	1500						1000	3000											DIN 18008-1...4										
VSG 2-lagig	ja	0,76	500	1500						1000	3000											DIN 18008-1...4										
VSG 2-lagig	ja	0,76	500	1500						1000	3000											DIN 18008-1...4										
VSG 2-lagig	ja	0,76	500	1500						1000	3000											DIN 18008-1...4										
VSG 2-lagig	ja	0,76	500	1500						1000	3000											DIN 18008-1...4										

**Tab. B: Vertikalverglasung**

Nachweisart (Spalte 4):  
 1: ohne Nachweis  
 2: gepr. Stat. Berechnung  
 3: Einbau-Freigabe i.E. (FIE)  
 4: Pendelschlagversuch  
 5: Heißlagerungstest  
 6: Resttragfähigkeitsvers.  
 7: Stoßsicherheitsversuch

Wenn in Spalte 14 kein Pendelschlagversuch "4" gefordert wird, dann setzt diese Erläuterung die Einhaltung der Grenzwerte der Spalten 7 bis 13 voraus. Hier nicht aufgeführte Konstruktionen erfordern eine Einbau-Freigabe im Einzelfall (FIE).  
 2) Bei Systemen mit gültiger allgemeiner bauaufsichtlicher Zulassung (abZ) darf ESG gemäß Zulassungstext verwendet werden  
 3) Abstand benachbarter Punkthalter in x-Richtung bzw. in y-Richtung  
 4) beidseitige Halterung durch Teiler mit  $\phi \geq 50mm$ , bei Abständen über 1200 mm  $\phi \geq 70$  mm, siehe DIN 18008-3/4  
**Kunststoffe** und **Drahtglas** sind bei absturzsichernder Vertikalverglasung **nicht zulässig**.  
 Bei liniengelagerten Scheiben darf anstelle von VSG aus Floatglas auch VSG aus TVG der gleichen Dicke verwendet werden.

**Tabelle C: Horizontalverglasung**

1	2	3	4	5		6	7	8	9		10		11		12	13	14	15						
				Konstruktion	Lager				Glasart	zuliässig ja / nein	Glasstärke in mm (oben/mittel/unten) f/l = 1,52 mm PVB	PVB- / SGP-Folienstärke	min	max					min	max	min	max	min. Glas-einstand in mm	erfordert. Nachweis
Überkopfverglasung (Neigung gegen die Vertikale > 10°) 3)	2-seitige Linienlagerung				ESG	nein																		
					VSG 2-lagig	ja		0,76		1200 <sup>4)</sup>									2 <sup>5)</sup>		DIN 18008-1/2			
					Drahtglas	ja				700 <sup>6)</sup>						15			2			7)		
					ESG	nein																		
					VSG 2-lagig	ja					0,76			700 <sup>6)</sup>						2 <sup>5)</sup>		DIN 18008-1/2		
					Drahtglas	ja											15		2			7)		
	4-seitige Linienlagerung					ESG	nein																	
						VSG 2-lagig	ja																	
						Drahtglas	ja																	
						ESG	nein																	
						VSG 2-lagig	ja					1,52									2, 3, 6 <sup>6)</sup>		DIN 18008-1..3	
						Drahtglas	nein																	
Punktlagerung	2-seitige Linienlagerung				ESG	nein																		
					VSG 2-lagig	nein																		
					VSG 3-lagig	ja																		
					Drahtglas	nein																		
					ESG	nein																		
					Drahtglas	nein																		
	4-seitige Linienlagerung					ESG	nein																	
						VSG 2-lagig	ja																	
						VSG 3-lagig	ja																	
						Drahtglas	nein																	
						ESG	nein																	
						Drahtglas	nein																	
begehbare Verglasung	Einbauhöhe ≤ 20 cm				VSG 2-lagig	ja																		
					VSG 3-lagig	ja																		
					Drahtglas	nein																		
					ESG	nein																		
					VSG 2-lagig	ja																		
					VSG 3-lagig	ja																		
	Einbauhöhe > 20 cm					VSG 2-lagig	ja																	
						VSG 3-lagig	ja																	
						Drahtglas	nein																	
						ESG	nein																	
						VSG 2-lagig	ja																	
						VSG 3-lagig	ja																	

**Tab. C: Horizontalverglasung**

Nachweisart (Spalte 14):  
 1: ohne Nachweis  
 2: gepr. Stat. Berechnung  
 3: Einbau-Freigabe i.e. (FE)  
 4: Pendelschlagversuch  
 5: Heißlagerungstest  
 6: Resttragfähigkeitsvers.  
 7: Stoßsicherheitsversuch

3) Für Reinigungszwecke bearbeitbare Überkopfverglasung muss ein besonderes Genehmigungsverfahren durchlaufen  
 4) Angabe bezieht sich auf die kleinere Stützweite (Trägerichtung)  
 5) Bei Verwendung von TVG ohne allgemeine bauaufsichtliche Zulassung (abZ) ist zusätzlich eine Einbau-Freigabe im Einzelfall (FE) erforderlich.  
 6) Bei Verwendung von Glas-Halter-Systemen mit bauaufsichtlicher Zulassung (abZ) oder allgemeinem bauaufsichtlichem Prüfzeugnis (abP) ist **keine** Einbau-Freigabe im Einzelfall (FE) erforderlich  
 7) Drahtglas darf in Bestandsbauten weiter verwendet werden, wenn Nachweise gemäß den zum Ersteinbauzeitpunkt gültigen Normen vorliegen  
 Kunststoffe sind bei Horizontalverglasungen **nicht** zulässig. Ausnahmen sind u.U. möglich, wenn seitens der Messe Berlin bezüglich Brandschutz und Statik keine Bedenken bestehen.

**Tabelle D: Empfohlene Institute zur Durchführung von Bauteilversuchen an Glaskonstruktionen**

<p>Technische Universität Dresden, Institut für Baukonstruktionen (Beyer-Bau)</p> <p>Prof. Dr.-Ing. Weller August-Bebel-Str. 30 01219 Dresden</p>	<p>MFPA Leipzig GmbH Hans-Weigel-Str. 2B 04319 Leipzig</p>	<p>TU Hamburg - Harburg Institut für Baustatik und Stahlbau</p> <p>Prof. Dr.-Ing. Starossek Denickestr. 7 21073 Hamburg</p>
<p>Leibnitz-Universität Hannover Institut für Massivbau</p> <p>Prof. Dr.-Ing. Marx Appelstr. 9a 30167 Hannover</p>	<p>Materialprüfanstalt für das Bauwesen Braunschweig Beethovenstr. 52 38106 Braunschweig</p>	<p>MPA Nordrhein-Westfalen Marsbruchstr.186 44287 Dortmund</p>
<p>RWT Aachen Lehrstuhl für Stahlbau</p> <p>Prof. Dr.-Ing. Feldmann Mies-van-der-Rohe-Str. 1 52074 Aachen</p>	<p>MPA Darmstadt Grafenstr. 2 64283 Darmstadt</p>	<p>TU Darmstadt Institut für Werkstoffe und Mechanik im Bauwesen</p> <p>Prof. Dr.-Ing. Wörner Franziska-Braun-Str. 3 64287 Darmstadt</p>
<p>FMPA Baden-Württemberg FB 2, Abt. 21, Referat 214 Pfaffenwaldring 4 70569 Stuttgart (Vaihingen)</p>	<p>Universität Karlsruhe Versuchsanstalt für Stahl, Holz und Steine</p> <p>Prof. Dr.-Ing. Ummenhofer Otto-Amman-Platz 1 76131 Karlsruhe</p>	<p>Friedmann &amp; Kirchner Gesellschaft für Material- und Bauteilprüfung Große Ahlmühle 7 76865 Rohrbach</p>
<p>FH München Labor für Stahl- und Leichtmetallbau</p> <p>Prof. Dr.-Ing. Bucak Karlstr. 6 80333 München</p>	<p>TU München Lehrstuhl für Metallbau</p> <p>Prof. Dr.-Ing. Mensinger Arcisstr. 21 80333 München</p>	<p>Institut für Fenstertechnik e.V. Theodor-Griehl-Str. 7-9 83025 Rosenheim</p>